

SJ100491
(DRAWING NO.)

| 版数 REV. | 年月日 DATE | DO# NO. | 変更内容 DESCRIPTION | 製図 DR. | 担当 CHK. | 査閲 APPD. | 承認 APPD. |
|------------|-------------|---------|---------------------|-----------|------------|-------------|-------------|
| | | | | | | | |
| | | | | | | | |

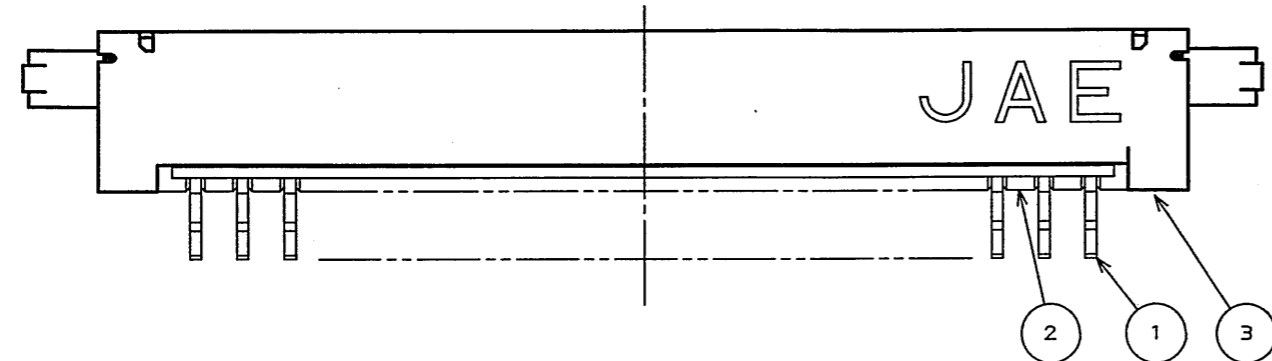
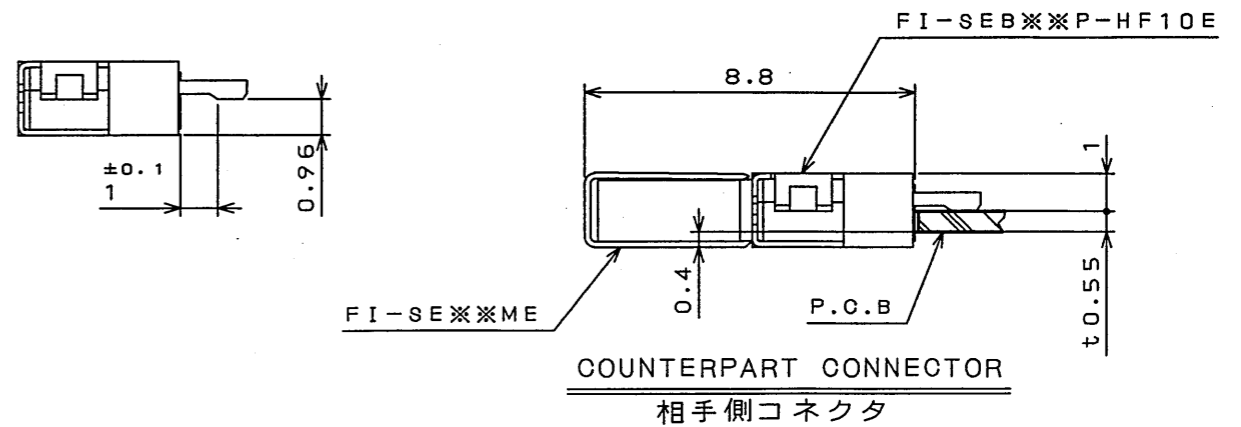
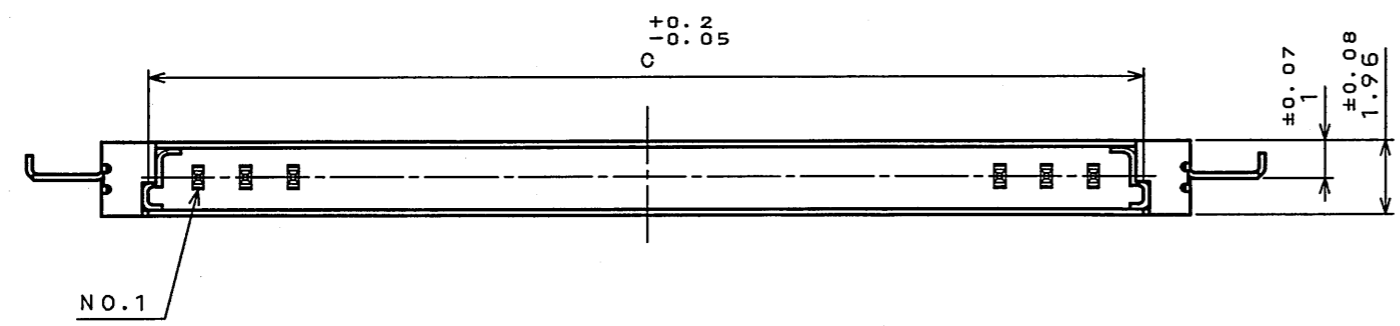
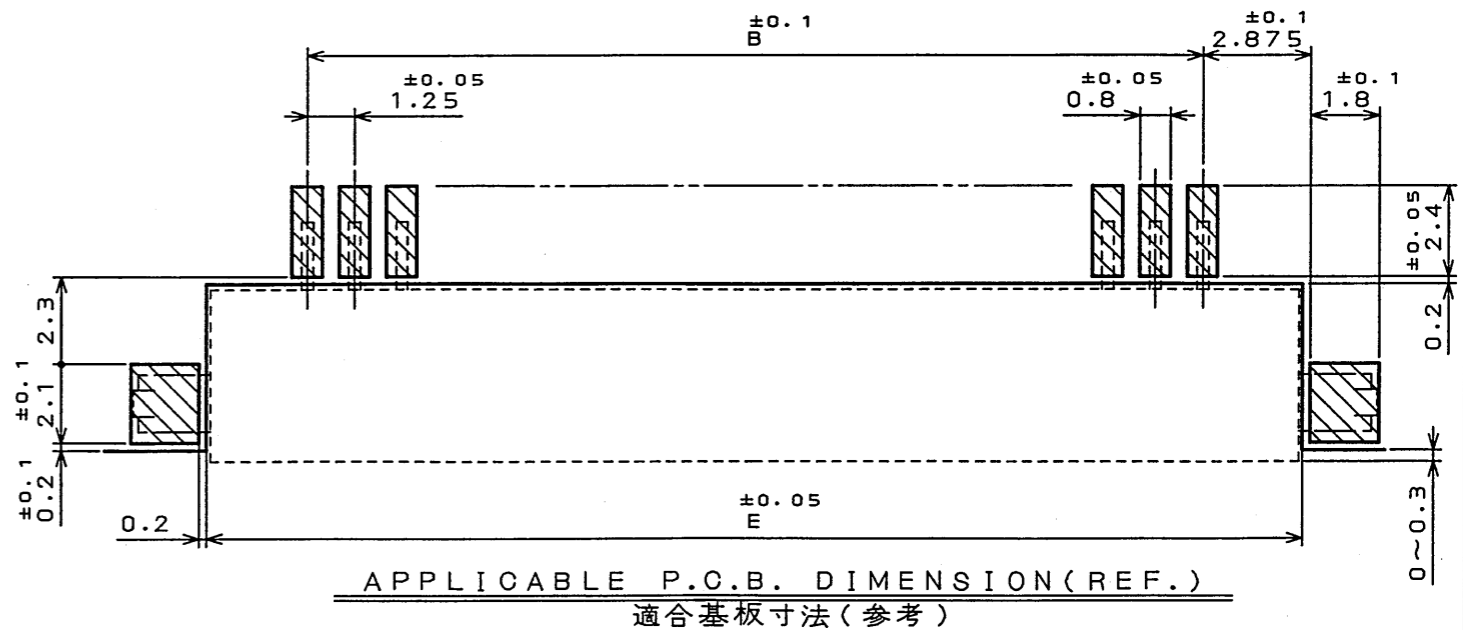
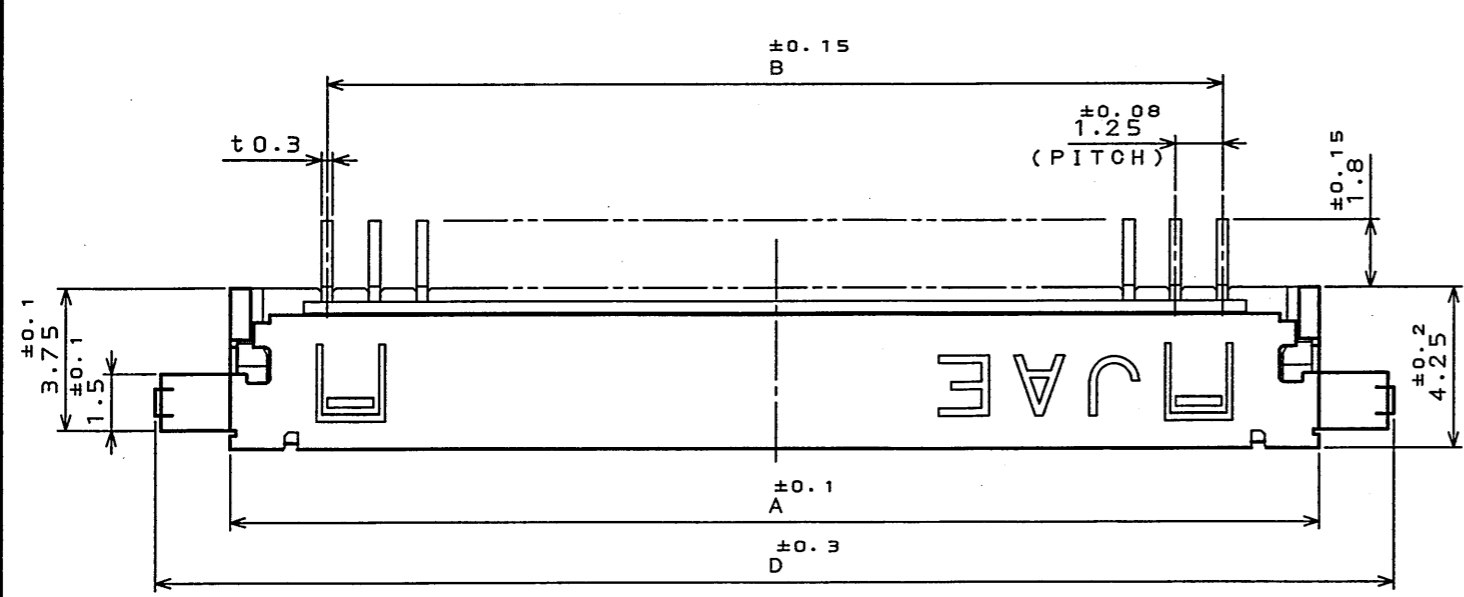


TABLE 1

| DIMENSION NO. OF CONTACTS(N) | A | B | C | D | E |
|------------------------------------|------|-------|------|-------|------|
| 20 | 28.9 | 23.75 | 26.4 | 32.86 | 29.1 |

| | | | | | |
|----------------------------|----------------------|------------------------------------|------------------------------|--------------------------------|---|
| 3 | SHELL シェル | 1 | COPPER ALLOY 銅合金 | TIN Snメッキ | |
| 2 | INSULATOR インシュレータ | 1 | GLASS FILLED LCP ガラス入りLCP | | UL94-V-0 BEIGE (ページユ) |
| 1 | CONTACT コンタクト | N | COPPER ALLOY 銅合金 | GOLD OVER NICKEL Ni上部分Auメッキ | TERMINAL AREA: (LEAD FREE)TIN/TIN ALLOY OVER NICKEL 端子部: Ni上または銅合金(無鉛)メッキ |
| 符号 NO. | 名称 DESCRIPTION | 個数 QTY. | 材料 MATERIAL | 仕上 FINISH | 備考 REMARKS |
| 仕様書 (SPECIFICATION) | | 第1版 (ORIGINAL DATE) 10.Dec.2003 | | 5:1 | 日本航空電子工業株式会社 |
| 公差 (GENERAL TOLERANCE) | | 製図 DR. | H.SAKURADA | 名称 (TITLE) | JAPAN AVIATION ELECTRONICS INDUSTRY, LTD. |
| 寸法 (DIMENSION) 角度 (ANGLES) | | 担当 CHK. | T.YAMAJI | FI-SEB***P -HF10E | 図面番号 (DRAWING NO.) SJ100491 |
| . ±0.8 ° ± | | 査閲 APPD. | M. Suzuki | 重量 (WEIGHT) | 版数 (REV.) 1 |
| .X ±0.4 °X ± | | 承認 APPD. | Y. Ichijima | | |
| .XX ±0.1 | | | | | |
| .XXX ± | | | | | |

LEAD FREE この製品は鉛フリー品です

JAE CONNECTOR DIV. PROPRIETARY.
COPYRIGHT(C) 2003, JAPAN AVIATION ELECTRONICS INDUSTRY, LTD.

DOF-0-212E(03.08)

